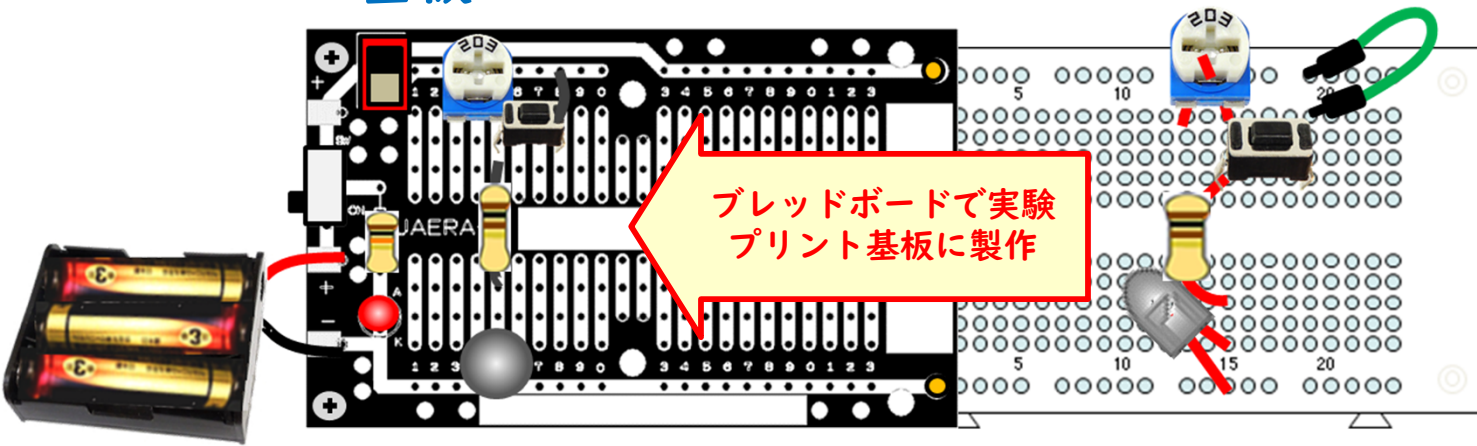


基礎から学ぶを大切に！

JAERA基板 Nシリーズ

あなたの授業は、回路の学習から基礎的な実験を行い、生徒各自による問題解決のための設計・製作ができていますか？

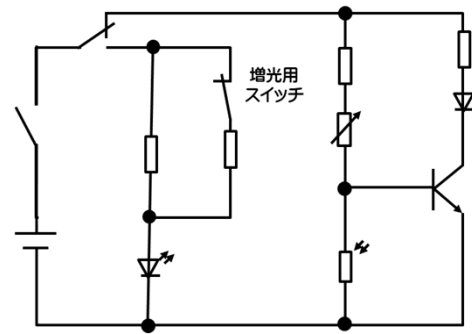
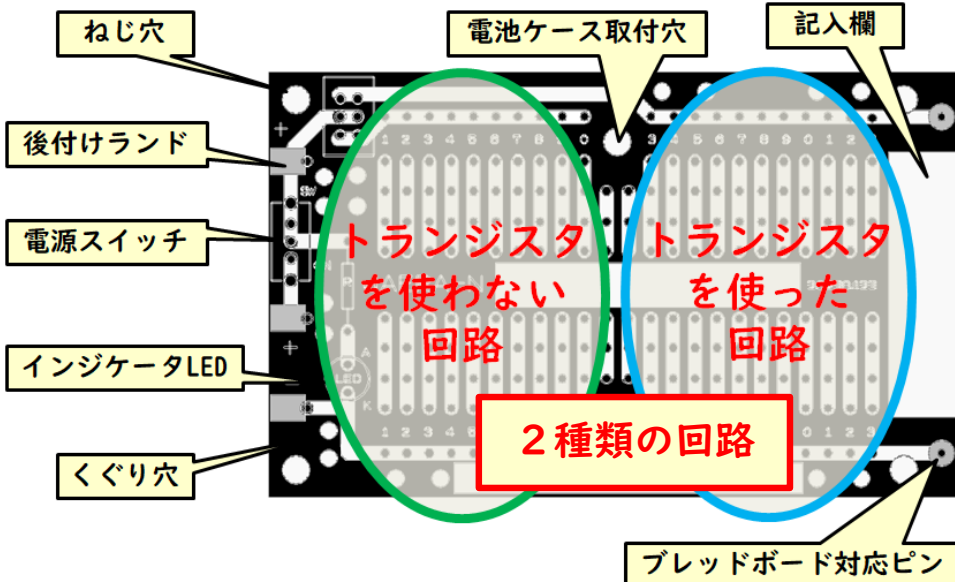
JAERA基板N



○ブレッドボードで試した回路を、そのまま基板に実現できます。
○Nシリーズは、一つの基板に2種類の回路を製作できる基板です。

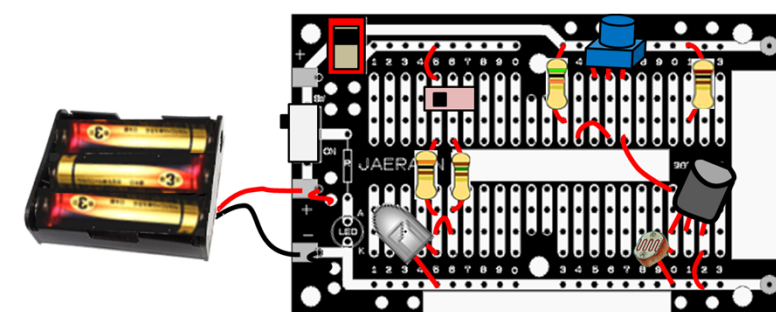
○Nシリーズには、回路学習、基礎実験、設計・製作を支援する専用の学習ノートがあります。

○単3×3電池ボックスに直接ねじ止めして完成。



↑設計した回路図(例)

↓製作した作品(例)



※北海道士別市立士別南中学校西田烈教諭とJA教育研究会浅田(元開隆堂教科書執筆)が、JAERA基板Bシリーズを基に共同開発した基板です。



JAERA-N作品例

学習ノートと部品

JAERA

技術・家庭科〔技術分野〕
C エネルギー変換の技術
電気回路 課題解決ノート

～士別市立士別南中学校 西田教諭 編集～

※注意事項

- ・使用前に、部品がすべて入っていることを確認してください。
- ・電池ボックスからの接続は、必ず正しい向きで行ってください。
- ・電子部品は繊細ですので、取り扱いにはご注意ください。
- ・実験中、LEDを直視しないでください。
- ・実験が終わったならば、必ず電源を切ってください。

やってみよう 全員が必ずやる

研究 時間に余裕のある人

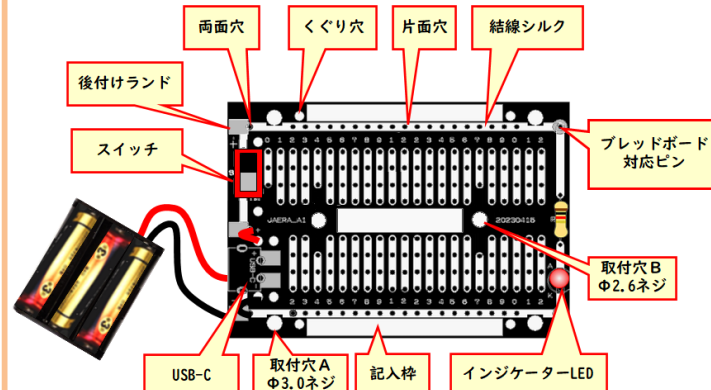
問題解決のための
回路設計用に
部品が余分に
あります

___年 ___組 ___番

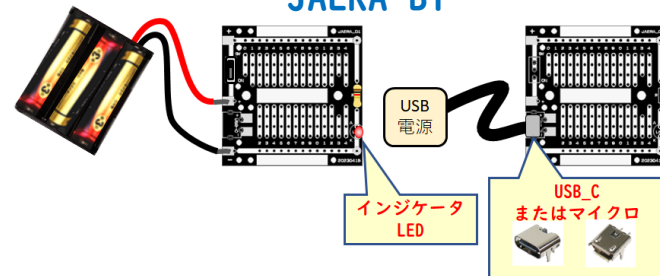
名前

No	分類	部品名	数	図記号	実物	チェック
1		ブレッドボード	1			
2	導線	ジャンパーワイヤ	5			
3		基板	1			
4	電源	電池ボックス 電池 (単3③)	1			
5	負荷	LED 白色②、赤①	3			
6		抵抗器 100③、1k③、10k③	9			
7		可変抵抗器 20k①、50k①	1			
8		トランジスタ 2SC1815GR	1			
9		CdS	1			
11	スイッチ	スライドスイッチ 単極単投	2	スイッチ (単極単投)		
		スライドスイッチ 二極双投	1	スイッチ (単極双投)		
12		押しボタンスイッチ	1			
13	取り付け ねじ等	皿ねじ②、ナット④ バネ座金② ピンヘッダ1×②				

JAERA基板 B, Dシリーズ



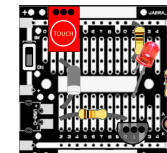
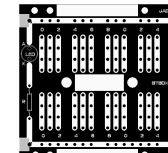
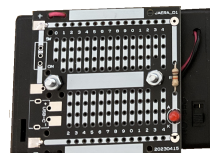
JAERA-B1



スイッチ、ふた付
電池ボックス利用

とびとび
パターン

トランジスタ
タッチセンサ用



JAERA-D1

JAERA-D2

JAERA-D3

※Nシリーズのように、あなたの授業にあった基板を作ってみませんか？

価格 ※価格に電池は含みません

	税込価格 (税抜)
◎基本キット (学習ノート、部品No.3~13 +ケース)	1650円 (1500円)
○基本キットB (接続ピン、電池ケース等一部組み立て済み)	2200円 (2000円)
◎備品用ブレッドボードセット (部品No.1,2 +ケース)	770円 (700円)
○充実キット (学習ノート、部品全て(1~13) +ケース)	2200円 (2000円)
○JAEARA基板Nのみ	220円 (200円)

JAERA

J A 教育研究会

<http://www.ne.jp/asahi/ja/asd/jaera/> asd@a.email.ne.jp

商品のお問い合わせ、ご注文は、メールでお願いいたします。



WEBページ



メール